

Service



Komplette Anleitung
Complete user manual
steinel.de/110081323.pdf



+49 5245-448-188



service@steinel.de

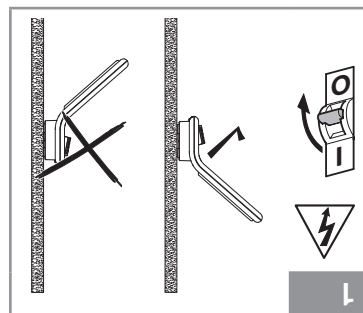
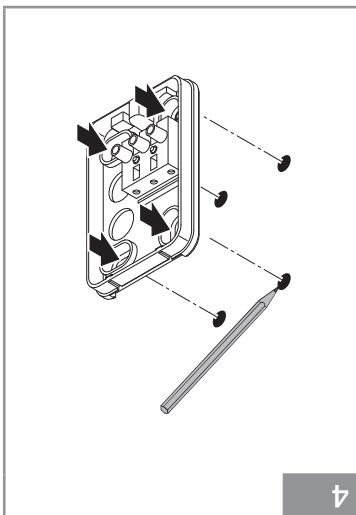
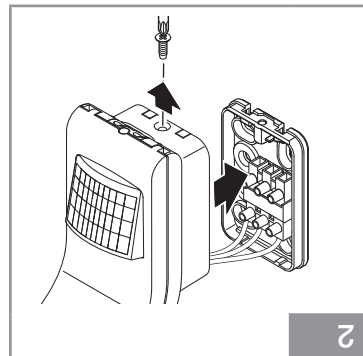
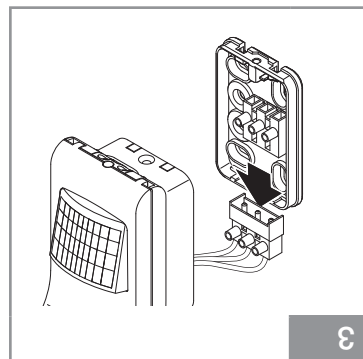
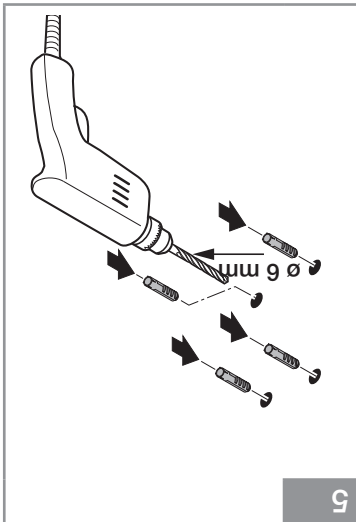
Find your local service
steinel.de/contact

STEINEL Vertrieb GmbH
Dieselstraße 80-84, 33442 Herzebrock-Clarholz, Germany
www.stinel.de

110081385_06/2021_A Technische Änderungen vorbehalten. / Subject to technical modification without notice.

Quick Start

XLED home slim S

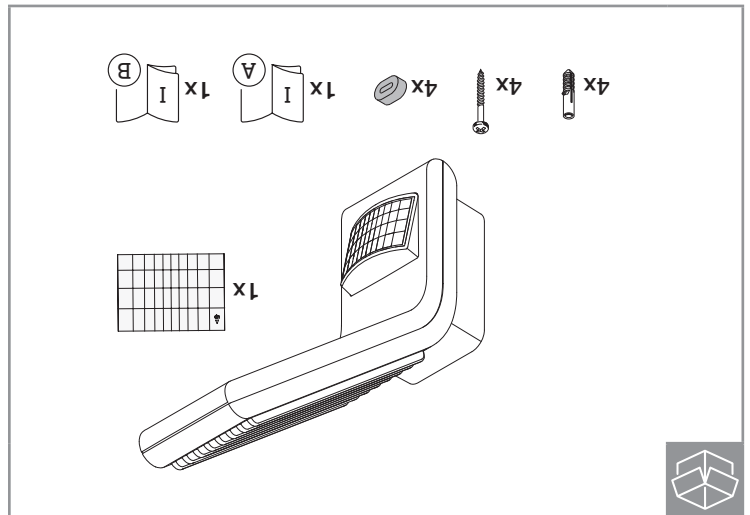
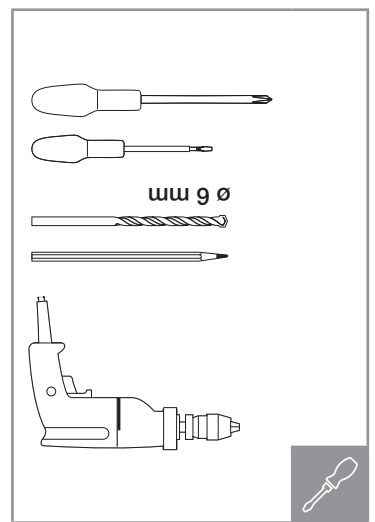


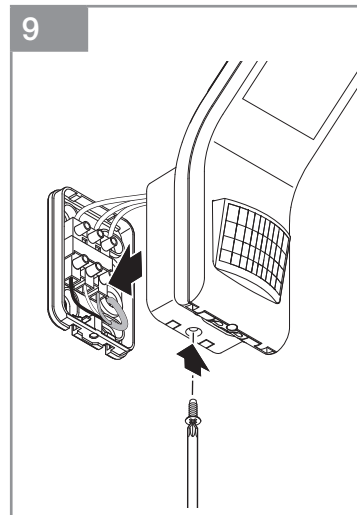
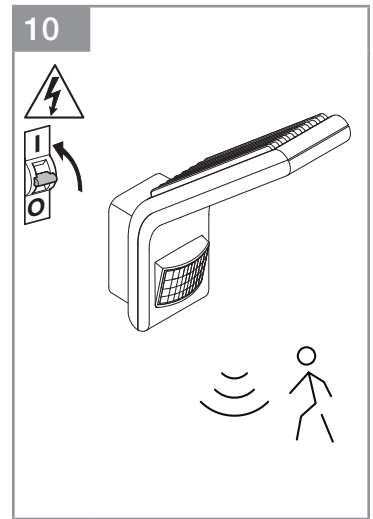
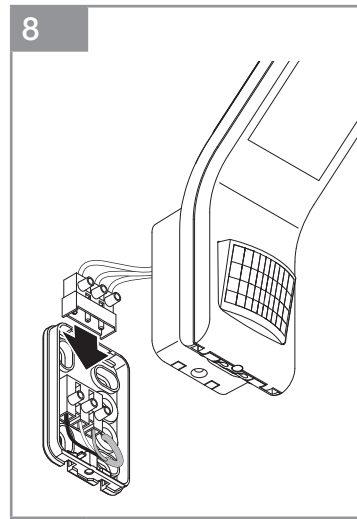
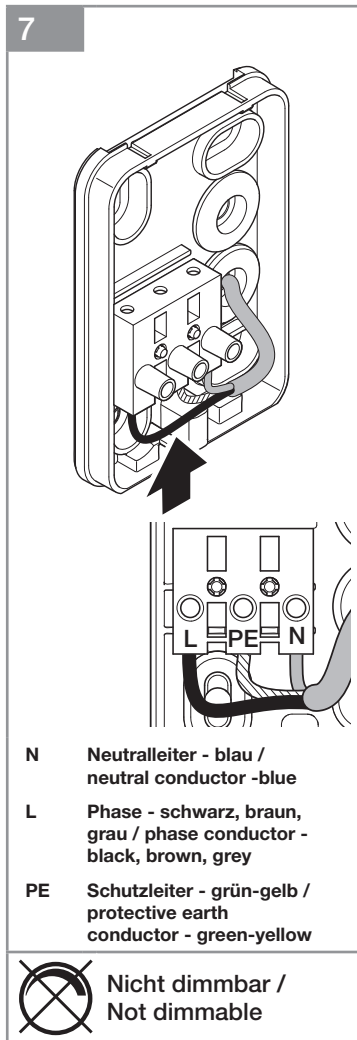
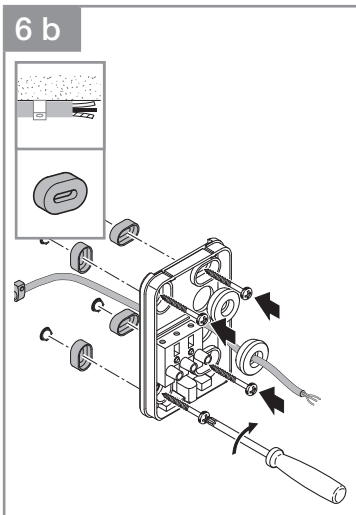
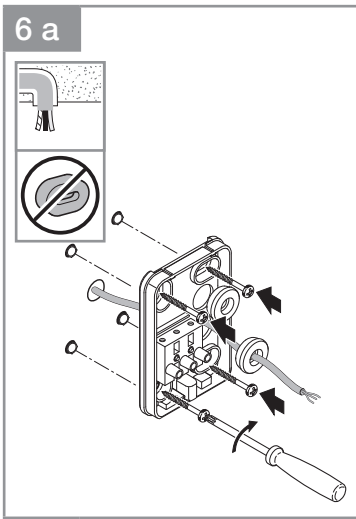
DE - Konformitätserklärung:
Hiermit erklärt die STEINEL Vertrieb GmbH, dass der Funkanlagentyp XLED home slim S der Richtlinie 2014/53/EU entspricht. Der vollständige Text der EU-Konformitätserklärung ist unter der folgenden Internetadresse verfügbar: www.stinel.de

GB - Declaration of conformity:
Hereby, STEINEL Vertrieb GmbH declares that the radio equipment type XLED home slim S is in compliance with Directive 2014/53/EU. The full text of the EU declaration of conformity is available at the following internet address: www.stinel.de

GB - Declaration of conformity:
Hereby, STEINEL Vertrieb GmbH declares that the radio equipment type XLED home slim S is in compliance with Directive 2014/53/EU. The full text of the EU declaration of conformity is available at the following internet address: www.stinel.de

GB - Declaration of conformity:
Hereby, STEINEL Vertrieb GmbH declares that the radio equipment type XLED home slim S is in compliance with Directive 2014/53/EU. The full text of the EU declaration of conformity is available at the following internet address: www.stinel.de





- 4 -

- 5 -

DE - Technische Daten

- Abmessungen (H x B x T): 241 x 66 x 201 mm
- Netzspannung: 230 - 240 V, 50/60 Hz
- Leistungsaufnahme (P_{on}): 7,20 W
- Lichtstrom (360°): weiß : 720 lm
anthrazit: 648 lm
- Effizienz: weiß: 100 lm/W
anthrazit: 90 lm/W
- Standby Sensor (P_{sb}): 0,30 W
- Gewicht: 0,560 kg
- Projizierte Fläche: Frontansicht: 159 cm²
Seitenansicht: 101 cm²
- Netzstrom: 45 mA
- Leistungsfaktor: 0,73
- Farbtemperatur: 3.000 K (warmweiß)
- Farbwiedergabeindex: R_a = 82
- Mittlere Bemessungslebensdauer: L70B50 bei 25°C: >60.000 Std.
- Farbkonsistenz SDCM: Anfangswert: 3
- Lichtstärkeverteilung:
- Erfassungsbereich: 8 m
- Erfassungswinkel: 160° mit Unterkriechschutz
- Zeiteinstellung: 2 s - 70 min
- Dämmerungseinstellung: 2 - 1.000 Lux
- Schutzart: IP 44
- Schutzklasse: I
- Umgebungstemperatur: -20 bis +40°C

GB - Technical Data

- Dimensions (H x W x D): 241 x 66 x 201 mm
- Supply voltage: 230 - 240 V, 50/60 Hz
- Power consumption (P_{on}): 7.20 W
- Luminous flux (360°): white : 720 lm
anthracite: 648 lm
- Efficiency: white : 100 lm/W
anthracite: 90 lm/W
- Standby Sensor (P_{sb}): 0.30 W
- Weight: 0.560 kg
- Area illuminated: Front view: 159 cm²
Side view: 101 cm²
- Mains current: 45 mA
- Power factor: 0.73
- Colour temperature: 3,000 K (warm-white)
- Colour rendering index: R_a = 82
- Rated average lifetime: L70B50 at 25°C: >60,000 hrs
- Colour consistency SDCM: Initial value: 3
- Luminous intensity distribution:
- Reach: 8 m
- Angle of coverage: 160° with crawl under protection
- Time setting: 2 s - 70 min
- Twilight setting: 2 - 1,000 lux
- IP rating: IP 44
- Protection class: I
- Ambient temperature: -20 to +40°C

steinel.de/newsletter



Technische Dokumentation unter www.steinel.de



Technical documentation at www.steinel.de

- 6 -

- 7 -